

מיכון חקלאי לייעול וחיסכון בכוח אדם

הרצאה בסיכום עונת גידול ירקות בערבה 2023/24

מיטב מאור

מדריך מיכון וטכנולוגיה מחוז הנגב

052-4535-349

meitavm@shaham.moag.gov.il

משרד החקלאות ופיתוח הכפר
שירות ההדרכה והמקצוע

אגף ענפי שרות, תחום מיכון וטכנולוגיה



הצגת החידושים והפיתוחים במיכון חקלאי שנעשו לאחרונה
בהובלת תחום המיכון בשה"מ והמכון להנדסה חקלאית





מערך איסוף
וריסוק גזם בתוך
בית הצמיחה –
משיכת הגזם
באמצעות רשת
פרוסה לשימוש רב
פעמי



הטיפול בגזם בבתי צמיחה



- מעריכים כי בישראל מיוצרים בשנה כ- 300,000 טון גזם ירוק (רטוב) מבתי צמיחה
- בעגבנייה, למשל, כ- 20,000 דונם גדלים בבתי צמיחה
- מדונם עגבנייה מתקבלים בין 3-5 טון גזם ירוק (חומר רטוב)



מכונות באירופה – מערך/מכונה למשיכת
יריעות עליהם מונח הגזם וקיצוצו בתוך
הבית צמיחה







לכל רשת יחובר גליל
כך שיהיה ניתן לחבר
את הרשת בצורה
מהירה ונוחה למתקן
הגלילה וגם לפרוס את
הרשת במהירות ונוחות
לאורך השורה









טיפול
בגזם
מלפפוני
בייבי







[6Uq9ywraqC5nZ4j83https://photos.app.goo.gl/](https://photos.app.goo.gl/6Uq9ywraqC5nZ4j83)







מרסס חשמלי בבתי צמיחה





צימוח הנוף באננס
ויישום הריסוס

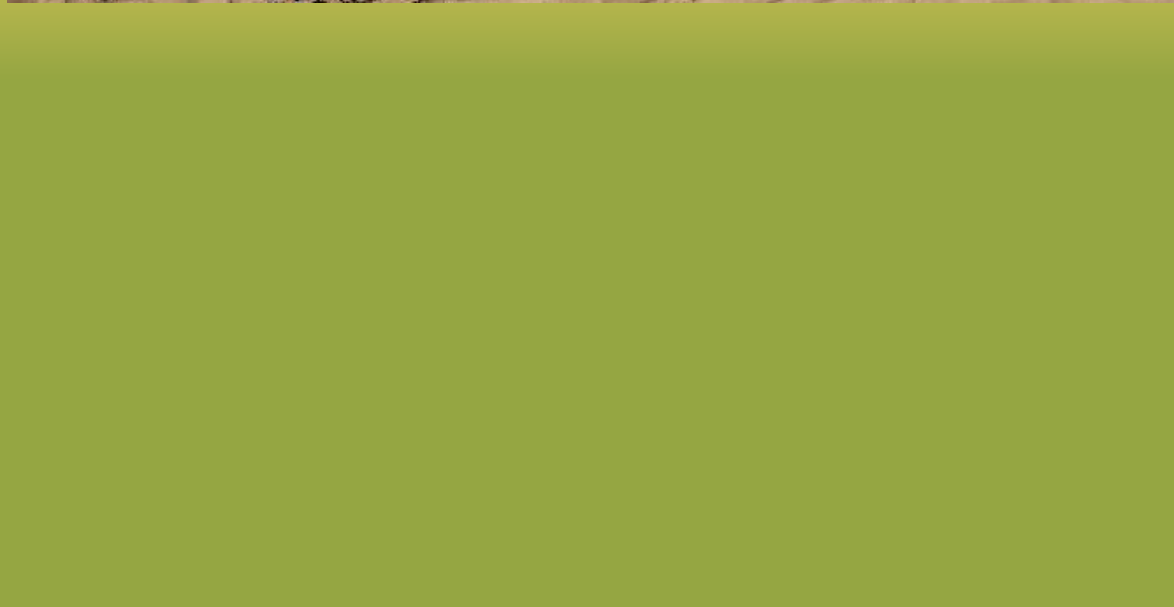
מרסס דחיפה לשלוש ערוגות





שינוי והתאמה של פלטפורמה חשמלית מ-מ-קטיף ושתילה למרס

















<https://photos.app.goo.gl/dEz96QD3kkJwMjCm6>



מכונה להכנת מנהרות נמוכות (נעיצת קשתות ופריסה של יריעת פוליאתיילן)

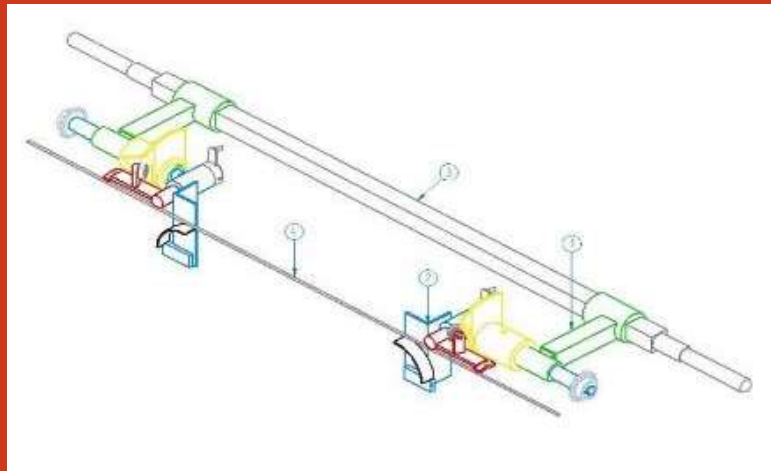






https://photos.app.goo.gl/5bWGtQNboU1V_CVrW9

https://photos.app.goo.gl/kf7qkwjvBFnc_XqzD7



מנגנון מכני לנעיצת קשתות



מכונה ליישור קשתות





משרד החקלאות ופיתוח הכפר
שירות ההדרכה והמקצוע

אגף ענפי שרות, תחום מיכון וטכנולוגיה

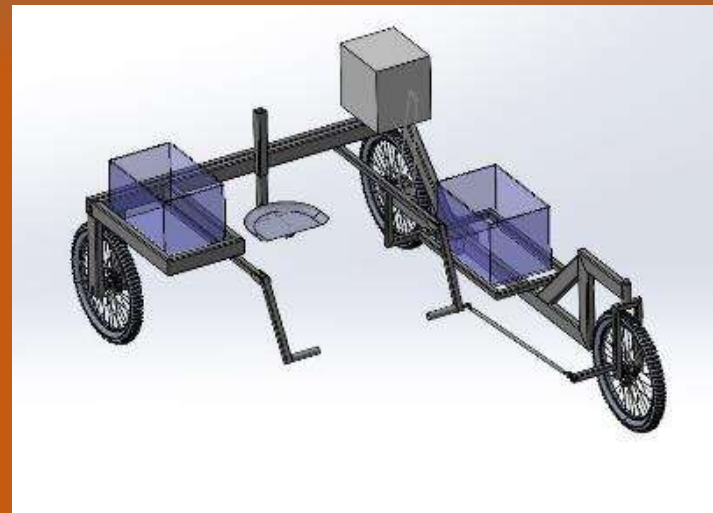
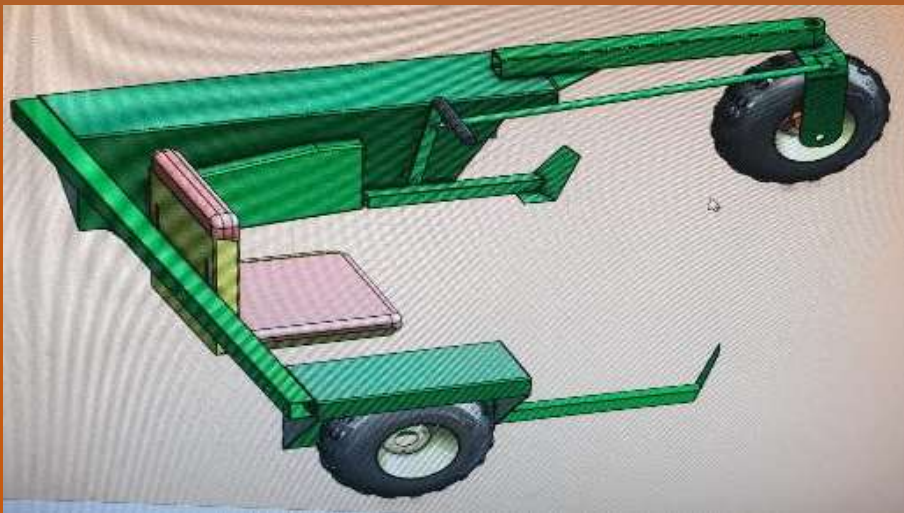
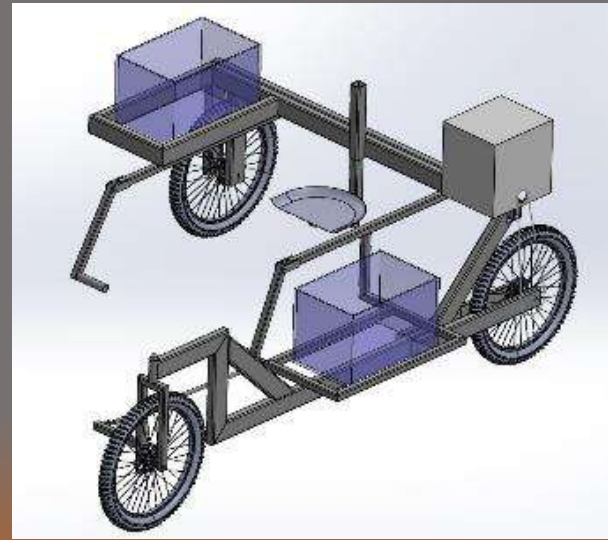
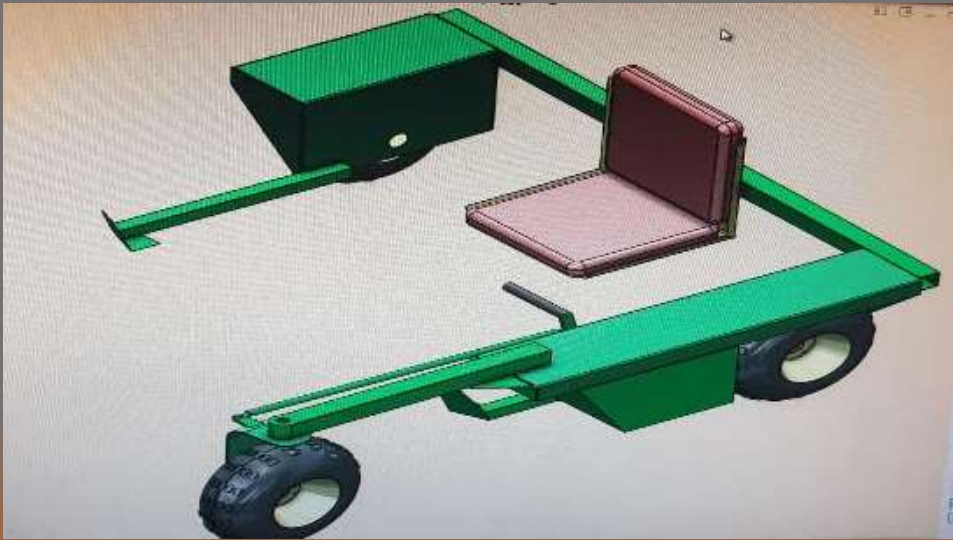


תכנון ופיתוח מכונת עזר
לקטיף אספרגוס





פלטפורמה חשמלית
לקטיף עזר לאספרגוס





בניית המכונה



<https://photos.app.goo.gl/k1jtJya4AQwvvtKF9>

<https://photos.app.goo.gl/oR5i1hgRyy5AMhUNA>



הורדת עלים יבשים – בצל ירוק



↑ מיון אספרגוס
↓ חיתוך אספרגוס

מיון במיה הודית

נפה לצמחי תבלין (למיצוי)



מכונות לטיפול אחרי הקטיף
תוצרת המכון להנדסה
חקלאית

תודה על ההקשבה

משרד החקלאות ופיתוח הכפר
שירות ההדרכה והמקצוע



אגף ענפי שרות, תחום מיכון וטכנולוגיה

תודות

- לחקלאים
- לקרן מחקרי שה"מ
- למכון להנדסה חקלאית
- מדריכי שה"מ
- חברות המיכון

מיטב מאור

מדריך מיכון וטכנולוגיה מחוז הנגב

052-4535-349

meitavm@shaham.moag.gov.il

