

# השפעת תשתית בית השורשים ועיתוי ההשקיה על יבול הפירות

## וייצור החומר היבש בפלפל 2010/11

אביתר איתאל - שה"מ, משרד החקלאות ופיתוח הכפר [Eviatar@arava.co.il](mailto:Eviatar@arava.co.il)  
רבקה אופנבך, דורית חשמונאי, שבתאי כהן, יורם צביאלי, ישראל צברי - מו"פ ערבה תיכונה וצפונית

### תקציר

במהלך שלוש העונות 2006/7, 2007/8 ו-2008/9 נבחנו בבית צמיחה מכוסה בפוליאתילן בתחנת יאיר שתי תשתיות ללא עיבוד: תעלת הזנה, ונש"מ (נפח שורשים מתוחם) בהשוואה לתשתית העוברת עיבוד כמקובל מדי שנה, ולא נמצאו הבדלים בתוצאות יבול הפירות. בשתי העונות האחרונות (2009/10 ו-2010/11) הוסף לניסוי גורם עיתוי ההשקיה, השקית יום לעומת השקית לילה, במתכונת של ניסוי דו גורמי. מסיכום הניסוי עולה כי גם לגורם זה לא נמצאה השפעה. אנו מסכמים: (1) בתנאים השוררים בתחנת יאיר בגידול בבית פלסטיק לא צפויה השפעה לעיתוי ההשקיה על יבול הפירות בפלפל במגוון רחב של סוגי קרקע; (2) תשתיות ללא עיבוד וללא תוספת חומר אורגני אינן נופלות מגידול בקרקע חולית (ציפוי) שעוברת עיבוד ותוספת קומפוסט מדי שנה.

### מבוא

חלק מקרקעות הציפוי בערבה מתאפיינות בחוסר אחידות הנובע בעיקר משינויים בתכונות הקרקע, דבר המתבטא בעיקר בתאחיזת המים. לפני כעשור שנים החלו לגדל פלפל בתעלות מצע שונות, כאשר מבחן הקבלה היה השגת יבולים שאינם נופלים מהביקורת, יציבים לאורך שנים וללא עיבודי קרקע. החשיבות להימנע מעיבודי קרקע קיבל בשנים האחרונות משנה תוקף ככל שעוברות השנים ממועד הוצאתו של התכשיר מתיל ברומיד משימוש.

מטרת הניסויים בשלוש העונות 2006/7, 2007/8 ו-2008/9 הייתה לצבור מידע לגבי יציבות תשתיות ללא עיבוד בפלפל. מהתוצאות שהתקבלו עד כה (איתאל וחוב' 2007, 2008, 2009א, 2009ב) לא נמצאה נחיתות לתשתיות קבועות ללא עיבוד (תעלת הזנה ונש"מ) ותוספות בהשוואה לציפוי חול שעובר הכנה מקובלת לפני העונה כולל תוספת קומפוסט.

בעונת 2009/10 הוספנו מטרה הקשורה למשק המים שבערבה בו מגבלות ספיקה של מערכות ההובלה מחייבות חקלאים לבצע אגירת מי לילה על מנת להשקותם ביום. האפשרות להשקות בשעות הלילה, אמורה להוסיף שעות השקיה ליממה ובכך להקל על ספיקת המערכת. לפיכך נבחנו השקית לילה בהשוואה להשקיית יום על רקע של תשתיות בעלות אחיזת מים שונה על מנת לדמות מגוון של קרקעות. בעונת הניסויי 2009/10 לא נמצאה השפעה על יבול הפירות לעיתוי ההשקיה וגם לא לסוג התשתית. בעונה זו חזרנו על טיפולי הניסוי.

### שיטות

צמחי פלפל מהזן סובק (זרעים גדרה) נשתלו בבית צמיחה מכוסה ברשת 25 מש, בתחנת יאיר ב-23/08/09. למשך 7 הימים הראשונים שלאחר השתילה הושקו הצמחים בשעות 6.00 ו-12.00 בשתי השקיות ליום במנה כוללת של 4 קוב לדונם ליום. בשבועיים הבאים ניתנה השקיה בודדת של 2 קוב לדונם ליום בשעה 6.00. 20 ימים מהשתילה פוצלו טיפולי עיתוי ההשקיה. צמחי השקיית יום הושקו בשעה 6.00 בבוקר ואילו

צמחי השקיית לילה הושקו בשעה 20.00. הצמחים הודלו בשיטה הספרדית. נבחנו שלוש תשתיות בית השורשים:

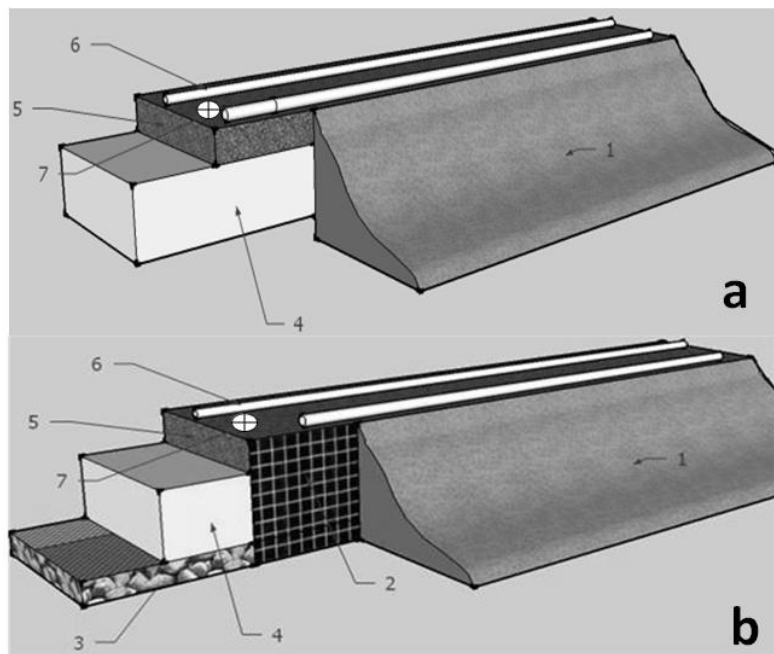
1. קרקע מקומית עם ציפוי חול, כמקובל בשטחי גידול רבים בערבה.
2. תעלת הזנה: מצע טוף 0-8 בעובי של 10 ס"מ מונח על החול המקומי.
3. נש"מ (נפח שורשים מתוחם): תעלה בעומק של 35 ס"מ שבבסיסה מונחת שכבת חצץ בעובי של 5 ס"מ שעלייה נפרסה יריעת פלריג ובתוכה שכבת חול בעובי של 20 ס"מ ומעליה שכבת טוף בעובי של 10 ס"מ.

הקטיף החל ב- 25/11/10 והסתיים 126 ימים לאחר מכן ב- 31/3/11. סה"כ נערכו 10 קטיפים. הפירות מוינו ביום הקטיף לפי הקריטריונים המקובלים לאיכות יצוא. שלושה צמחים מכל חלקה נדגמו לאחר סיום הקטיפים, הופרדו למקטעי נוף, ופירות, לקביעת משקל רטוב ויבש. מועדי השתילה, האסיף, וסיום הגידול מפורטים בטבלה מספר 1.

טבלה 1. תאריכי שתילה, אסיף, וסיום הגידול

תאריך	ימים משתילה	
05/08/2010	0	מועד שתילה
25/11/2010	110	תחילת קטיף
31/03/2011	236	סיום קטיף

השקיה ודישון ניתנו באופן אחיד. ניטור הדישון התבצע באמצעות דיגום שבועי למי טפטפת למליחות וניטרט (איור 1). לא נימצא שוני במליחות ובריכוז החנקן במי הטפטפת של שני טיפולי העיתוי.



איור 1. (a) תעלת הזנה, (b) נש"מ

## תוצאות

יבול הפירות ויבול הביו מסה לא הושפעו כלל מסוג התשתית ומעיתוי ההשקיה (טבלה 2).

טבלה 2. השפעת משטר השקיה ותשתית הגידול על יבול הפירות ויבול החומר היבש של כלל הביומסה.

ביקורת	תעלת הזנה	נש"מ		
(ק"ג מ <sup>-2</sup> )	(ק"ג מ <sup>-2</sup> )	(ק"ג מ <sup>-2</sup> )		
			השקיה	יבול טרי
7.7	6.1	7.0	יום	
6.9	5.8	7.2	לילה	
ל.מ	ל.מ	ל.מ		
			השקיה	ביו מסה יבש
1.6	1.2	1.4	יום	
1.4	1.1	1.5	לילה	
ל.מ	ל.מ	ל.מ		

ניתוח מרכיבי השונות ליבול החומר היבש והטרי בתבנית של בלוקים באקראי בחלקות מפוצלות. ערכים המלווים ב "ל.מ." אינם נבדלים ברמת הסתברות של 5%.

## דיון

יבול הפירות וכלל יבול הביו מסה לא הושפעו מסוג התשתית ומעיתוי ההשקיה. תוצאה זו מצביעה על כך שרטיבות המצע לא היוותה גורם מגביל לייצור הביו מסה בכלל והפירות בפרט, בנוסף בתשתיות הכוללות מצע עליון כגון טוף, יציבות ומשחררות מהצורך לעבד מידי שנה.

## תודות

למועצת הצמחים שעזרה במימון, לחברת זרעים גדרה שתרמה את הזרעים, ולכל העוסקים במלאכה.

## ספרות

אביתר איתיאל, שושי אליהו, שי אהרון, שבתאי כהן, רבקה אופנבך, רמי גולן, ישראל צברי, יורם צביאלי 2007. תגובת עגבניית צירי לתנאי האקלים, עונת הגידול ולתשתית בית השורשים. סיכום עונת מחקרים 2006/7. מו"פ ערבה תיכונה וצפונית.

אביתר איתיאל, דורית חשמונאי, רם דמבובסקי, שבתאי כהן, רבקה אופנבך, רמי גולן, ישראל צברי, יורם צביאלי 2008. השפעת תשתית בית השורשים ועונת הגידול על יבול הפירות וייצור החומר היבש בעגבנייה. סיכום עונת מחקרים 2007/8. מו"פ ערבה תיכונה וצפונית.

אביתר איתיאל, דורית חשמונאי, רם דמבובסקי, אריאל יפה, שבתאי כהן, רבקה אופנבך, ישראל צברי, יורם צביאלי, רמי גולן 2009. השפעת תשתית בית השורשים וזיבול בקומפוסט על יבול הפירות וייצור החומר היבש בעגבנייה. סיכום עונת מחקרים 2008/9. מו"פ ערבה תיכונה וצפונית.

אביתר איתיאל, דורית חשמונאי, רם דמבובסקי, אריאל יפה, שבתאי כהן, רבקה אופנבך, יורם צביאלי, ישראל צברי, רמי גולן 2009. השפעת תשתית בית השורשים וזיבול בקומפוסט על יבול הפירות וייצור החומר היבש במלון אביב. סיכום עונת מחקרים 2008/9. מו"פ ערבה תיכונה וצפונית.

**Effect of root-zone substrate and day/night irrigation on pepper plants fruit and biomass yields 2010/11**

Ityel Eviatar - Extension Service (Shaham), Ministry of Agriculture and Rural Development  
[Eviatar@arava.co.il](mailto:Eviatar@arava.co.il)

Chashmonai D., Oshoroviz A. Offenbach R., Cohen S., Zvieli Y., Tsabari I. - Central and Northern Arava R&D